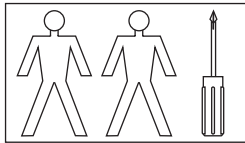
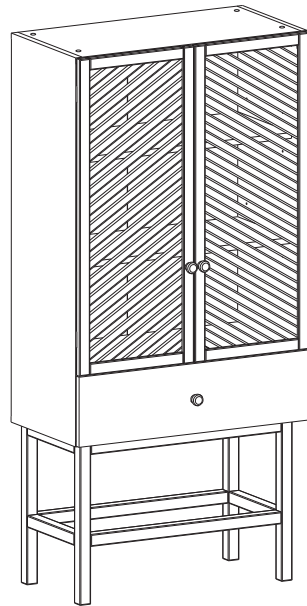
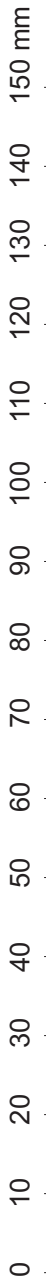
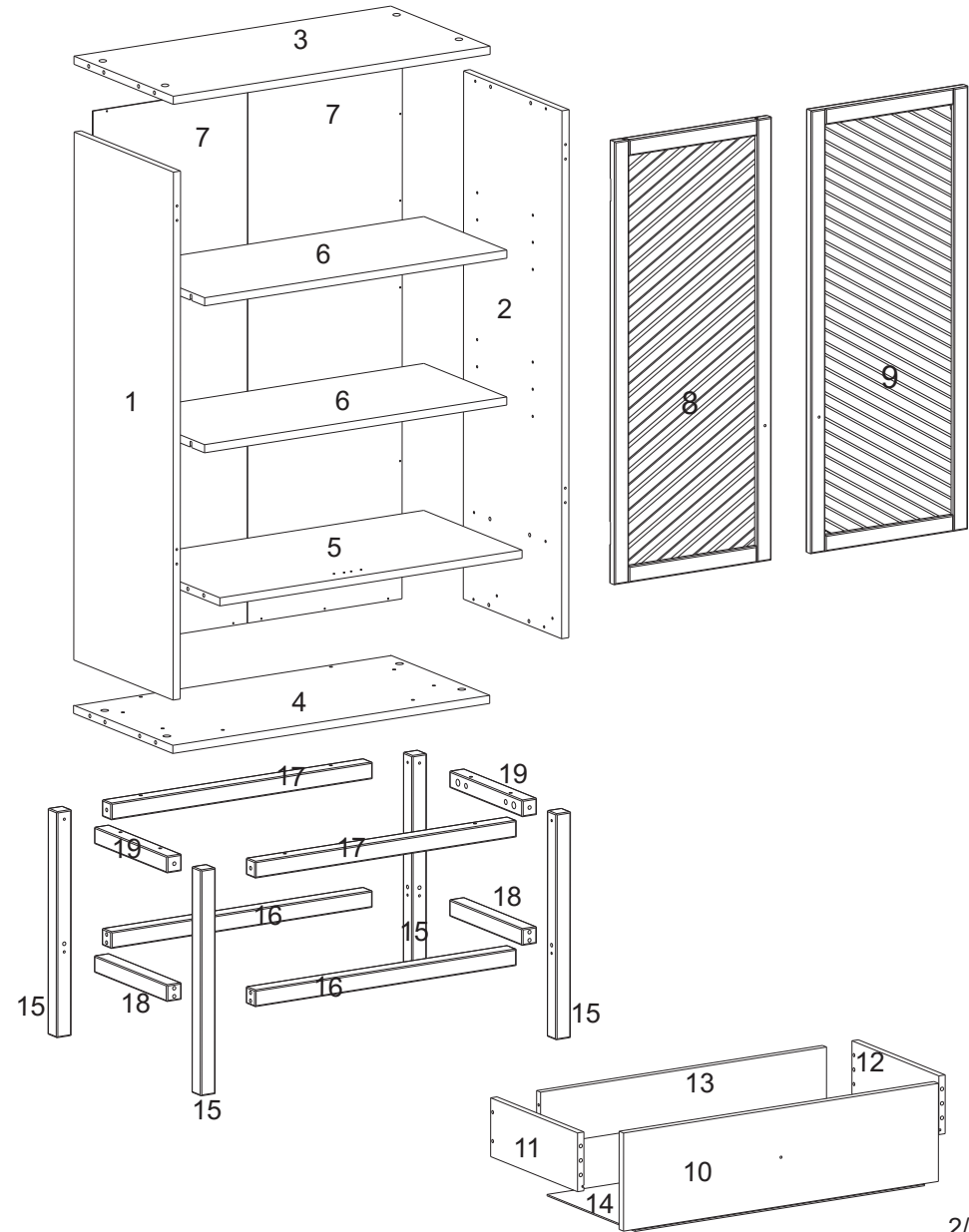
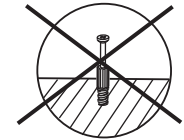
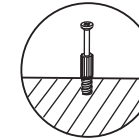
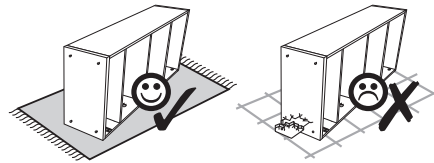


Gablotka/Cabinet

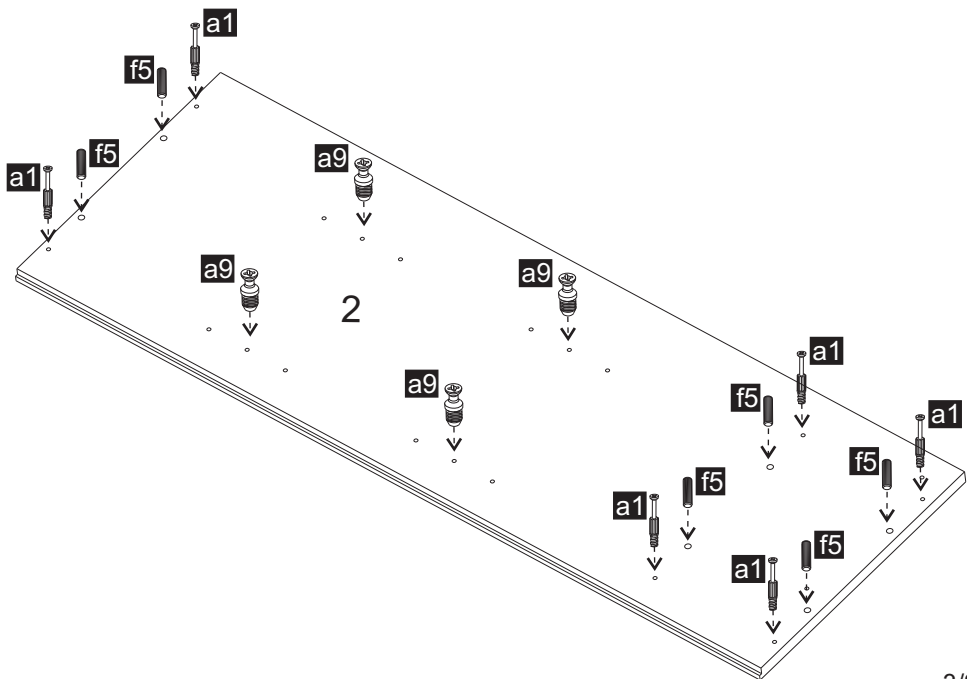
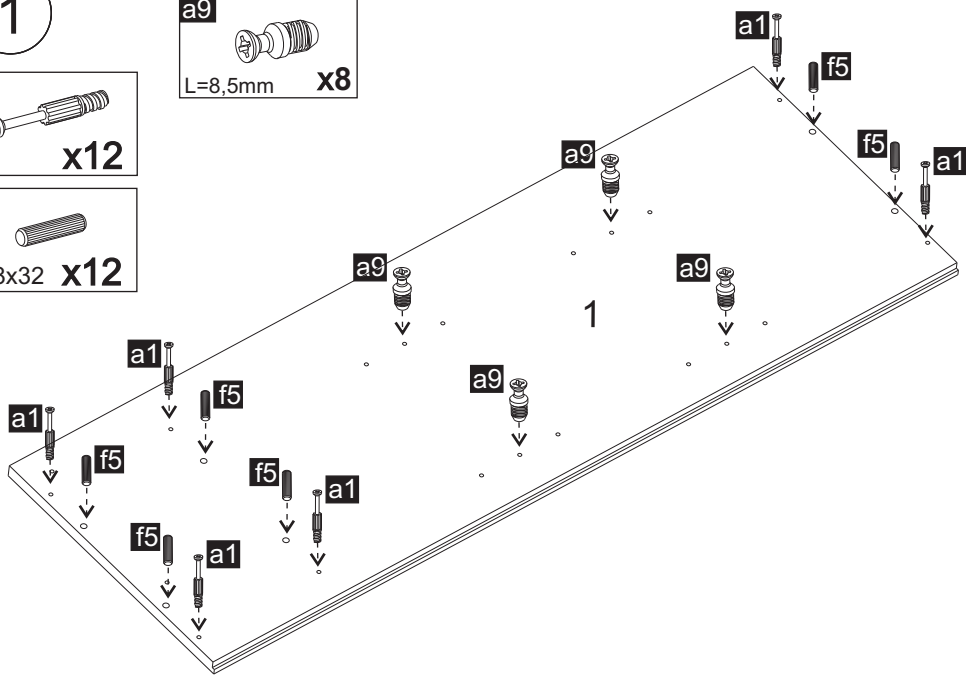
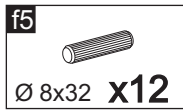
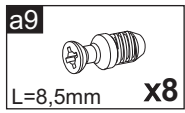
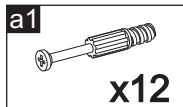
wood luck



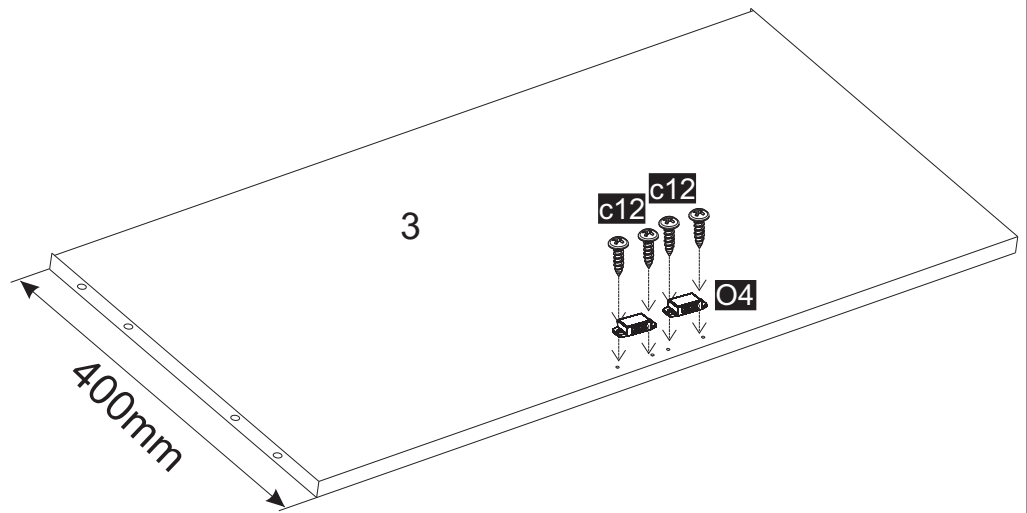
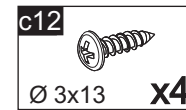
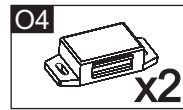
x1 x1	f5 x24 Ø 8x32				
a1 x16	a3 x16 Ø 15x12	a14 x16	a15 x16 Ø15x12,5	a16 x16	
P12 x1 L-350	P13 x1 L-350	d2 x4 Ø 6,3x10	b1 x4 Ø 7x50	k10 x8	
a9 x8 L=8,5mm	a10 x8 Ø 20x12	c11 x8 Ø 4x16	M8 x4	k11 x4	
O4 x4	O5 x4	c12 x20 Ø 3x13	x3	h9 x8 Ø 10x13	
z2 x2	e3 x3 Ø 4x35	d6 x8 Ø 6x33	c3 x30 Ø 3x20	h8 x8 Ø 6x45	



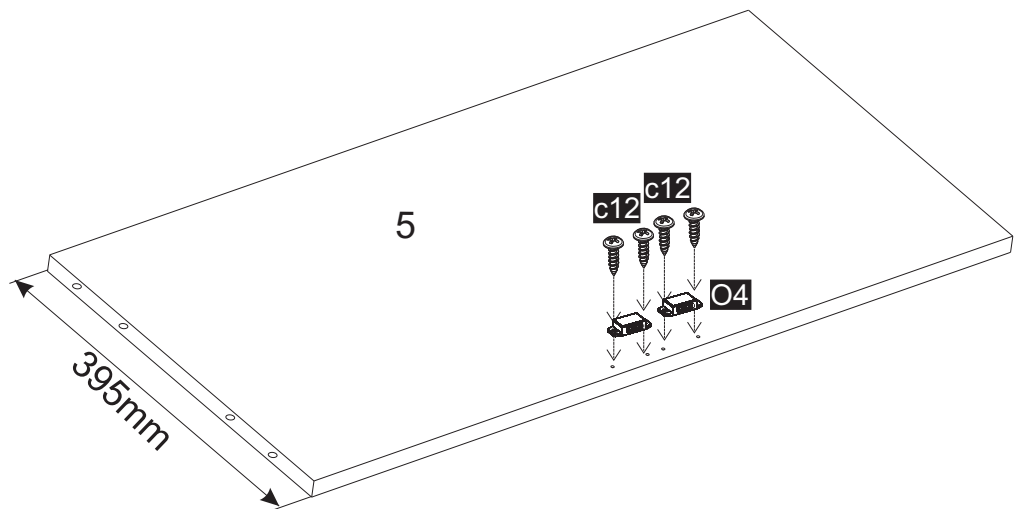
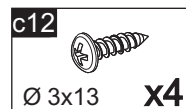
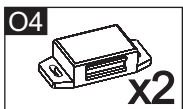
1



2

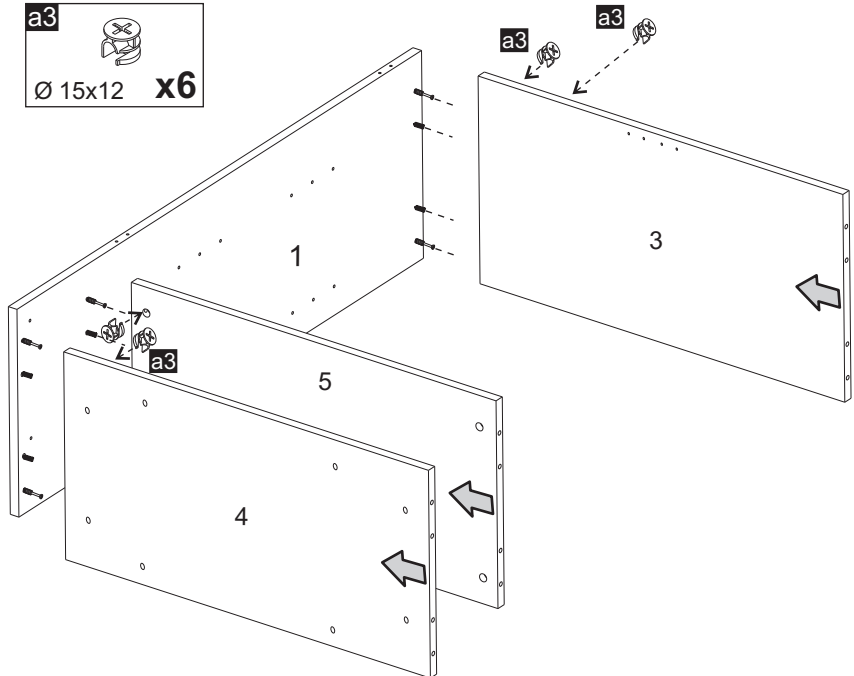


3



4

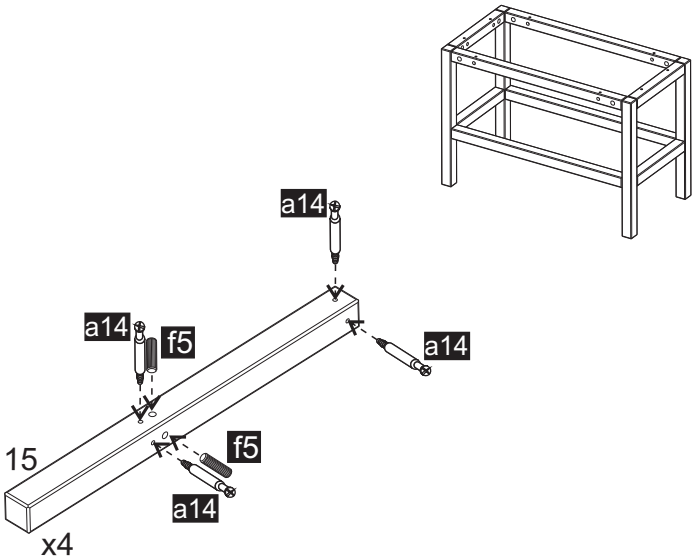
a3
Ø 15x12 x6



6 x4

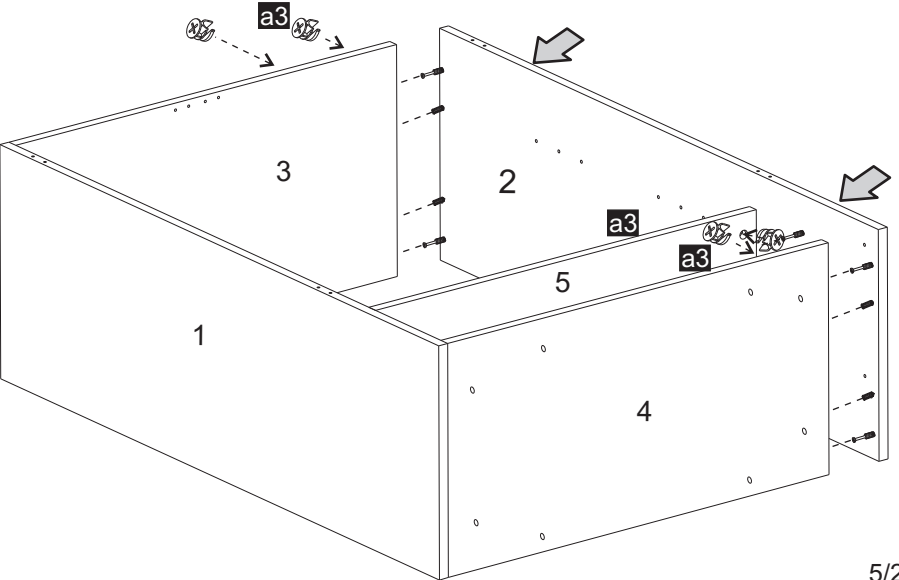
a14
x16

f5
Ø 8x32 x8



5

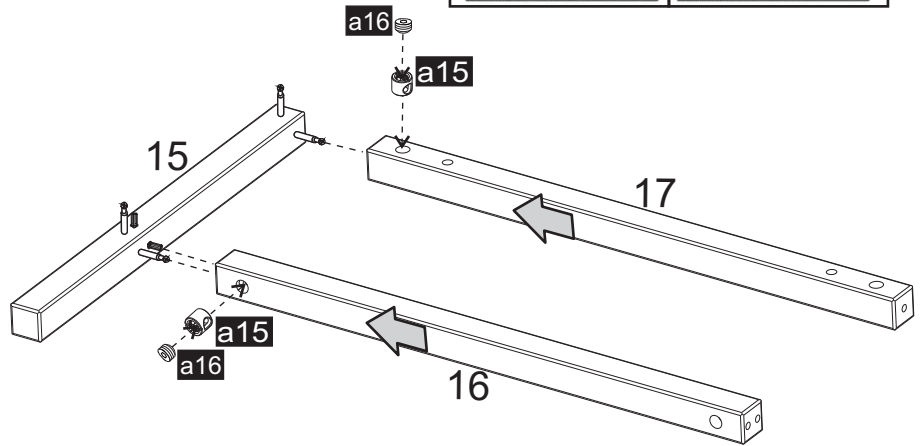
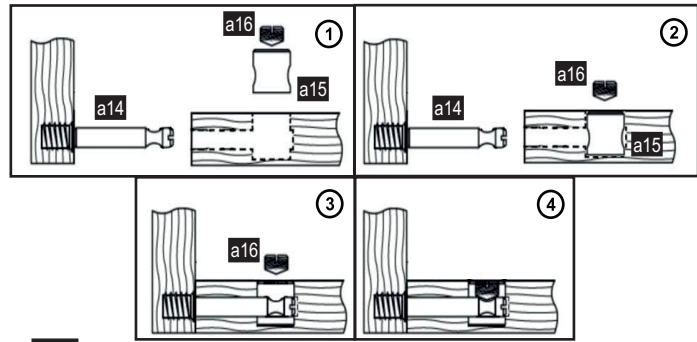
a3
Ø 15x12 x6



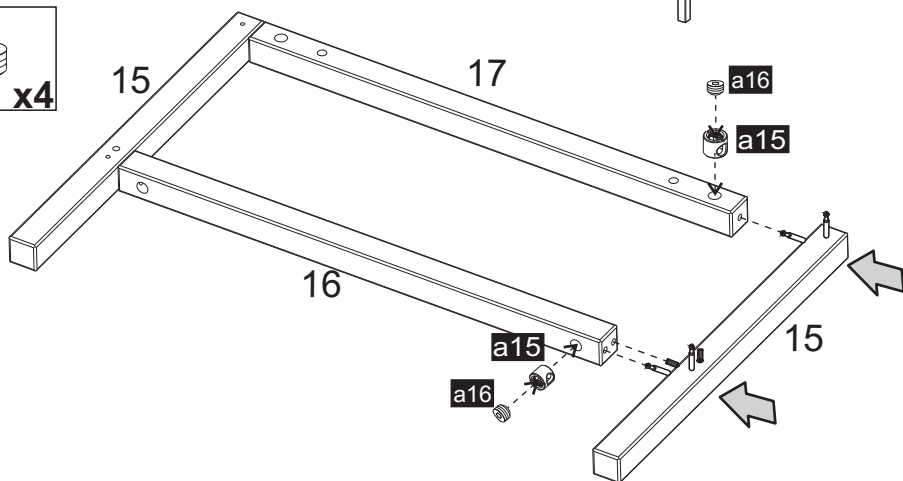
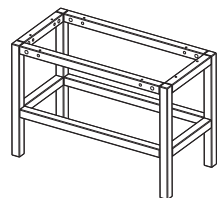
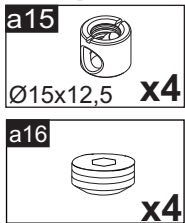
7 x2

a15
Ø15x12,5 x4

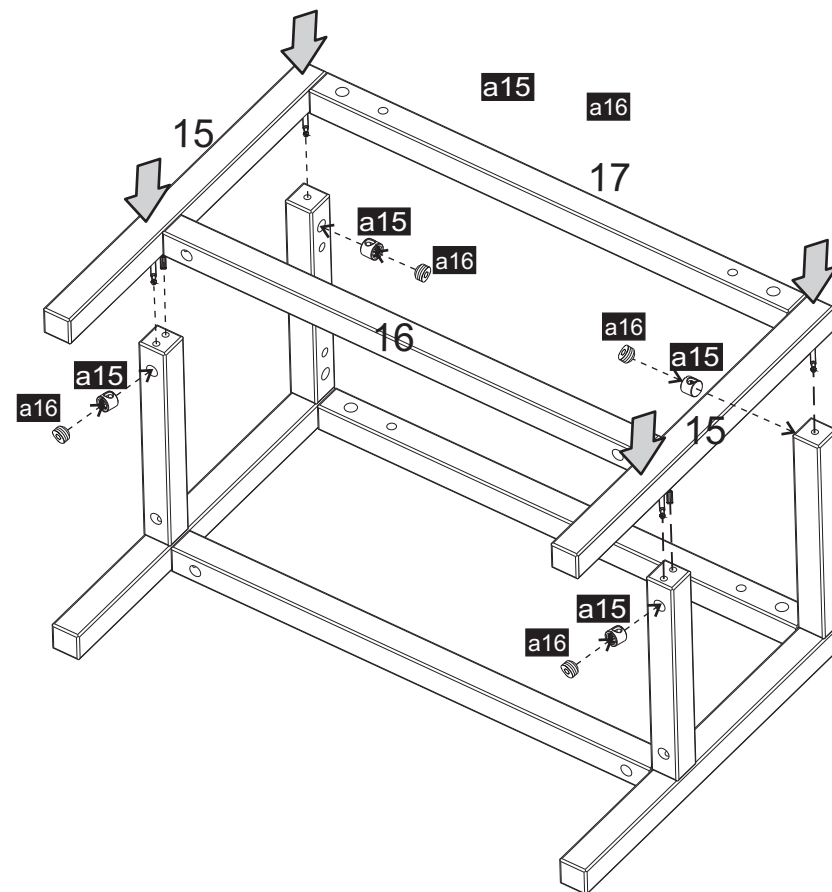
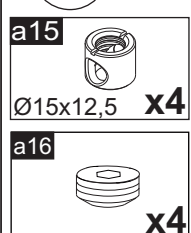
a16
x4



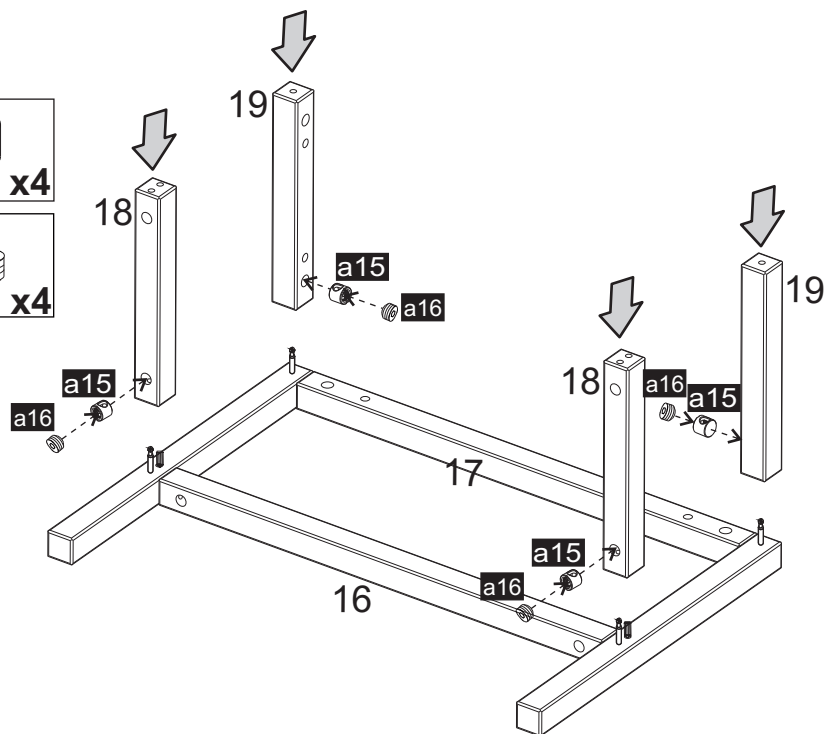
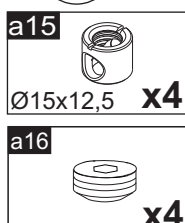
8 x2



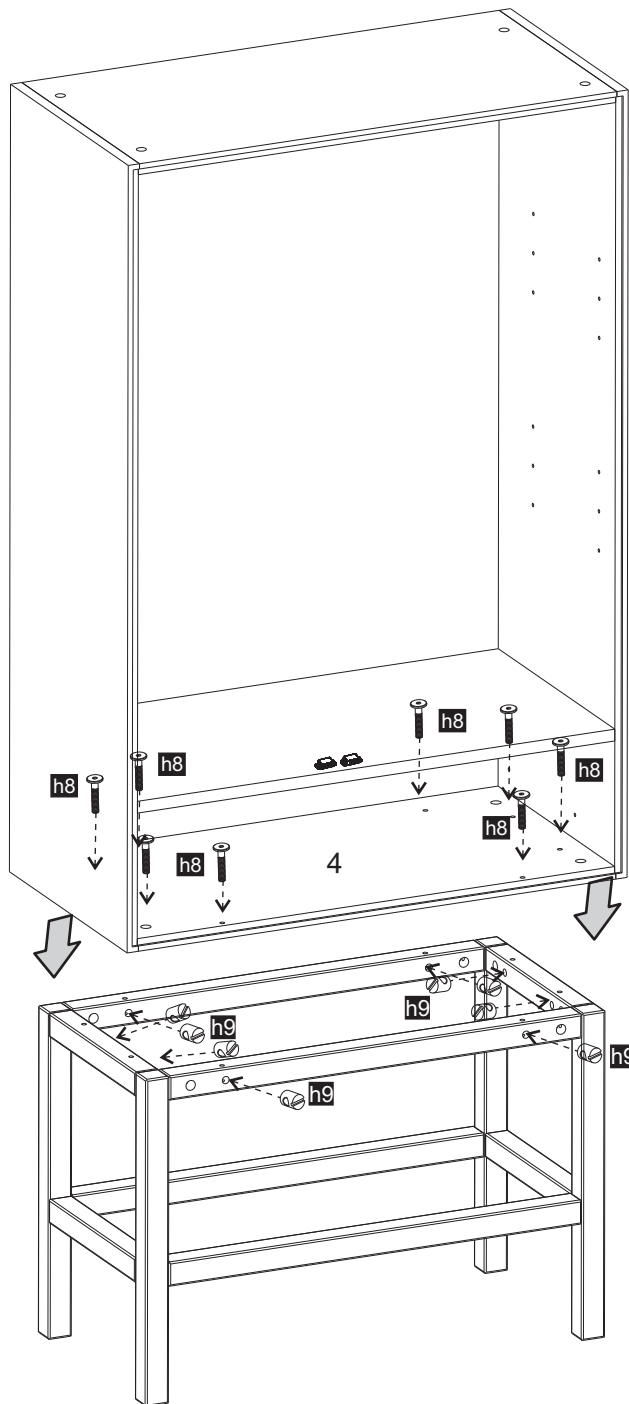
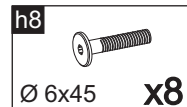
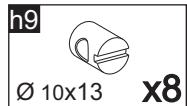
10



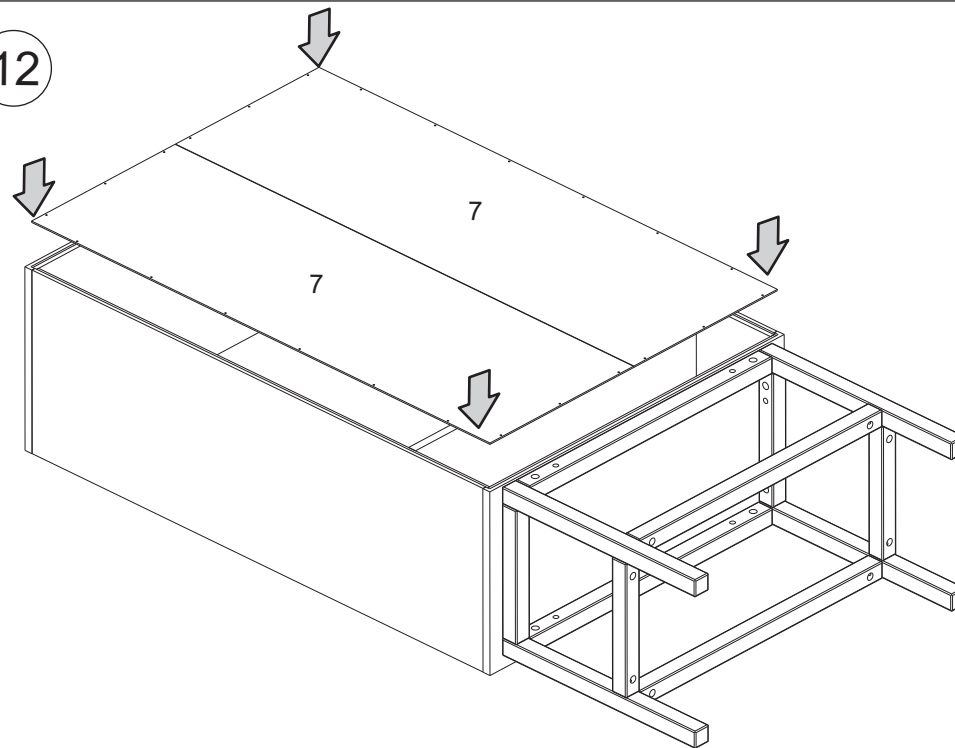
9



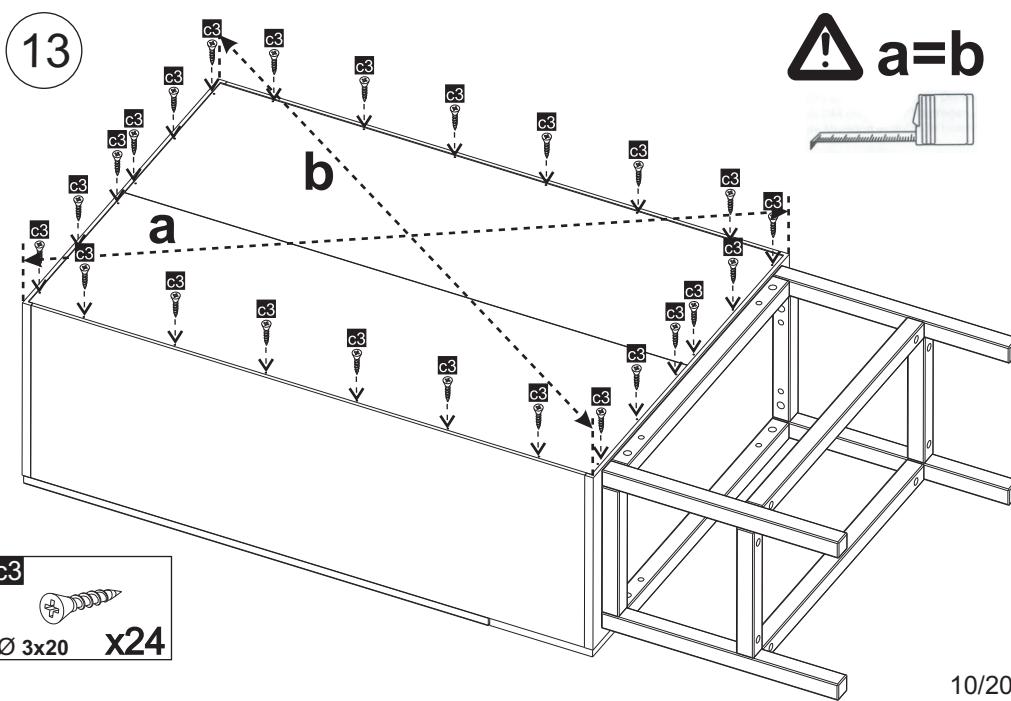
11



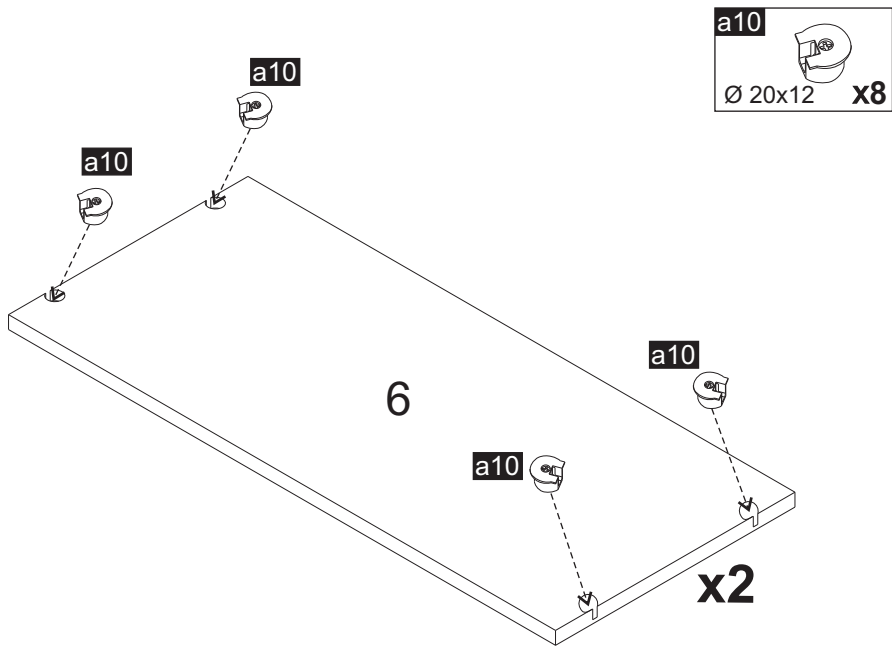
12



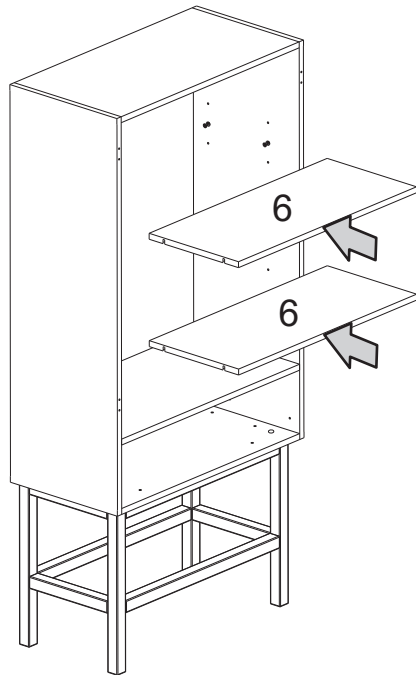
13



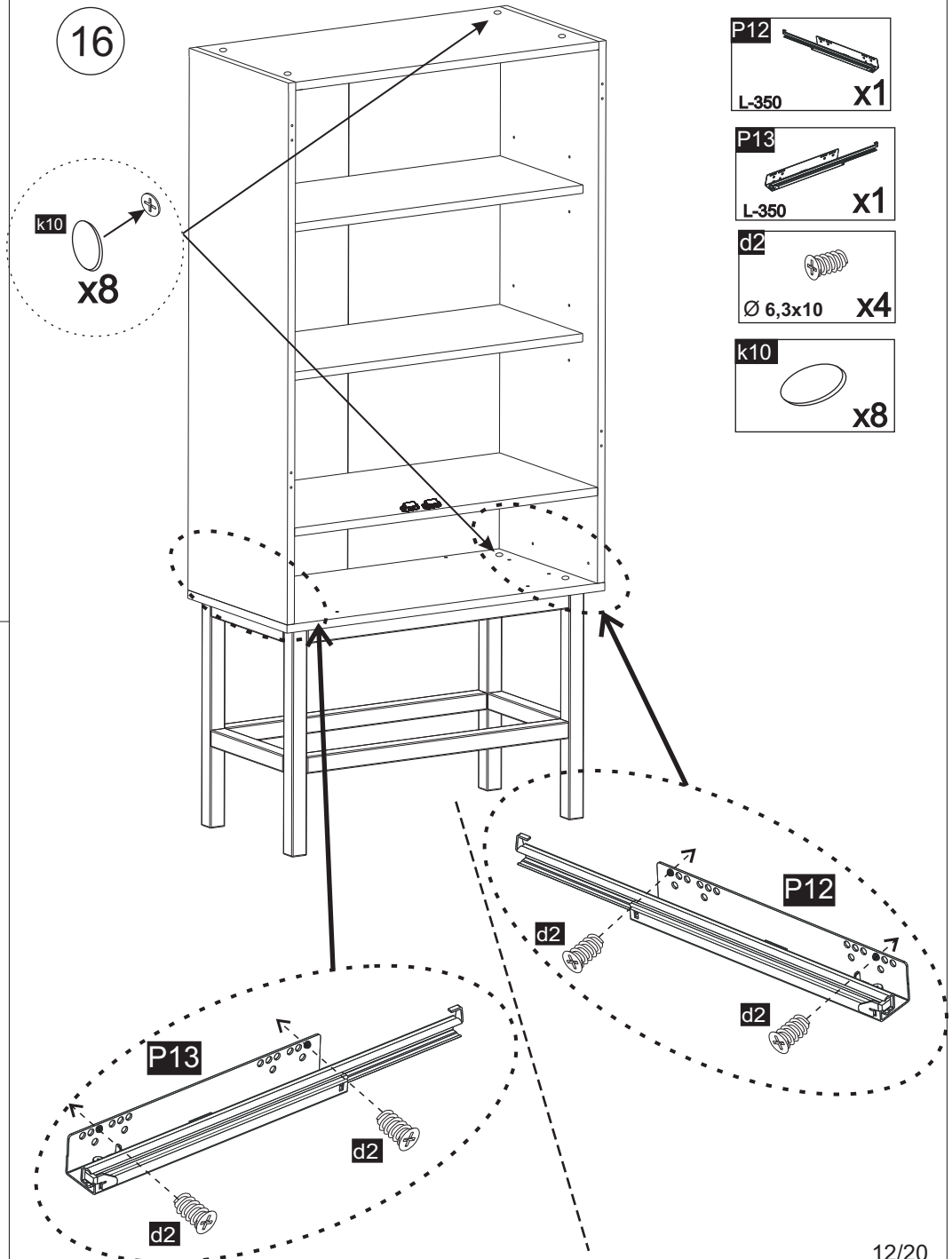
14



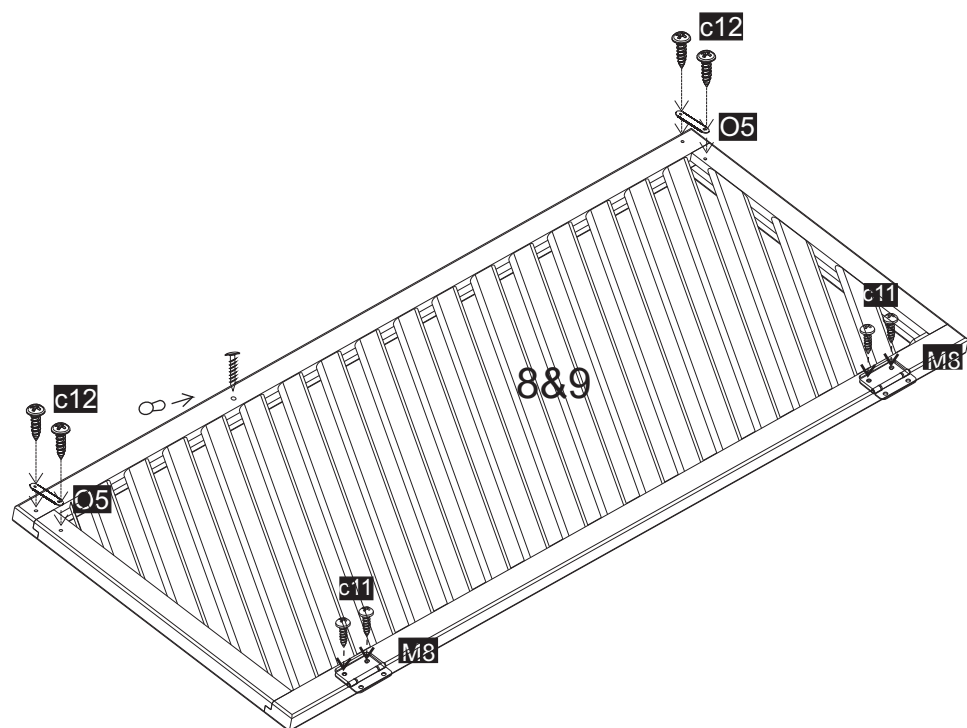
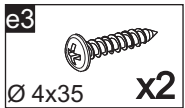
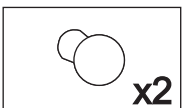
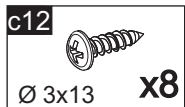
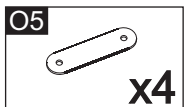
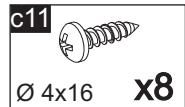
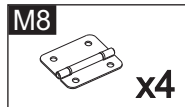
15



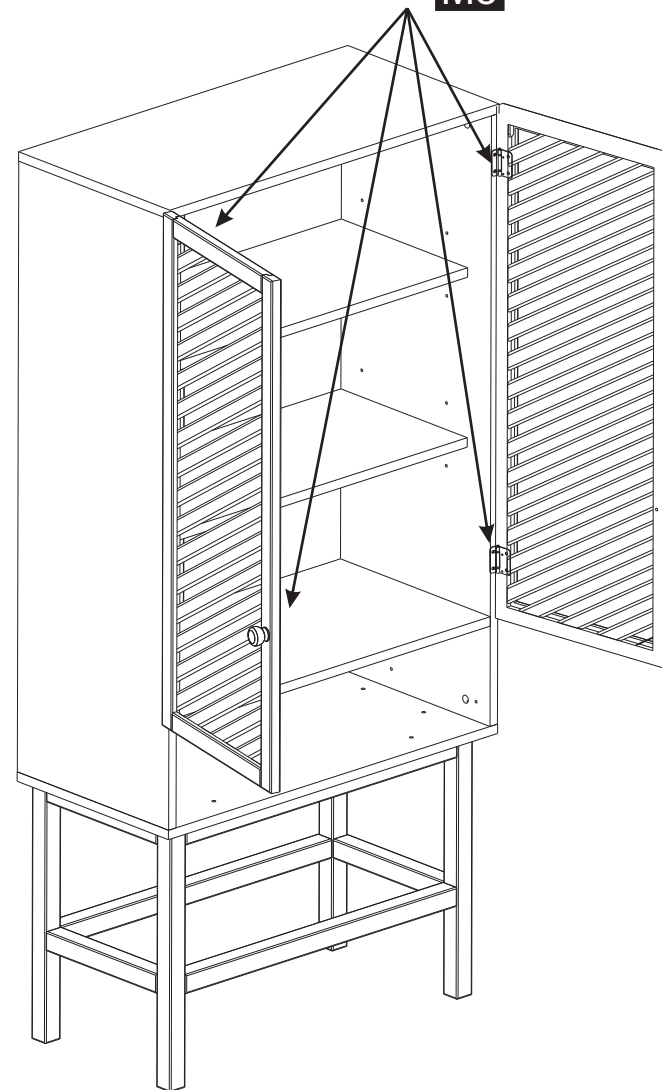
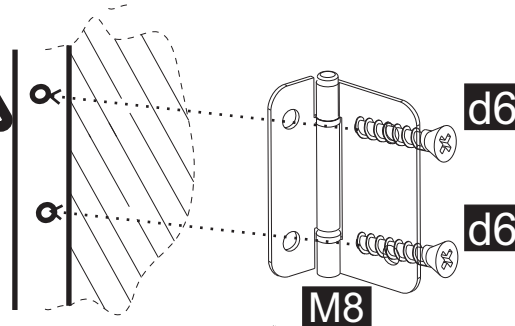
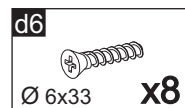
16



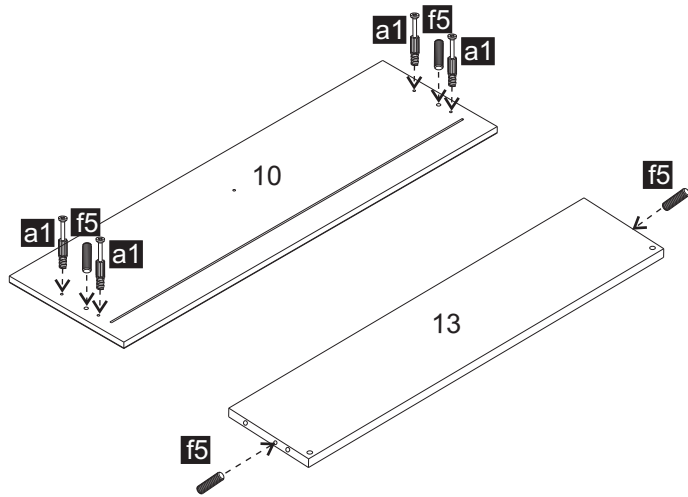
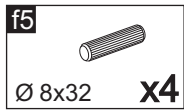
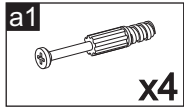
17



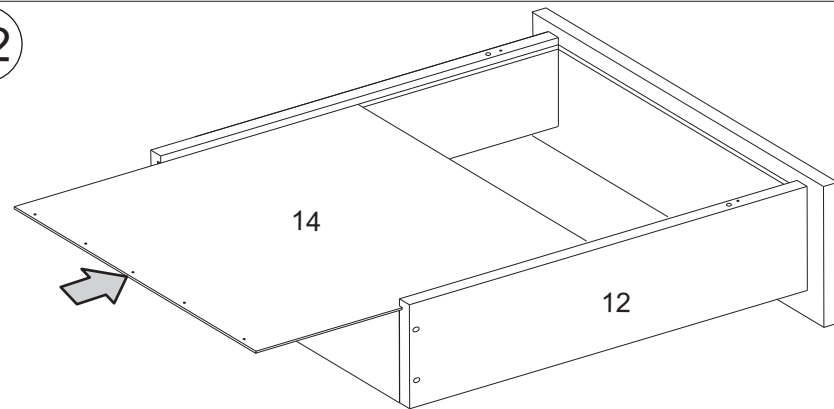
18



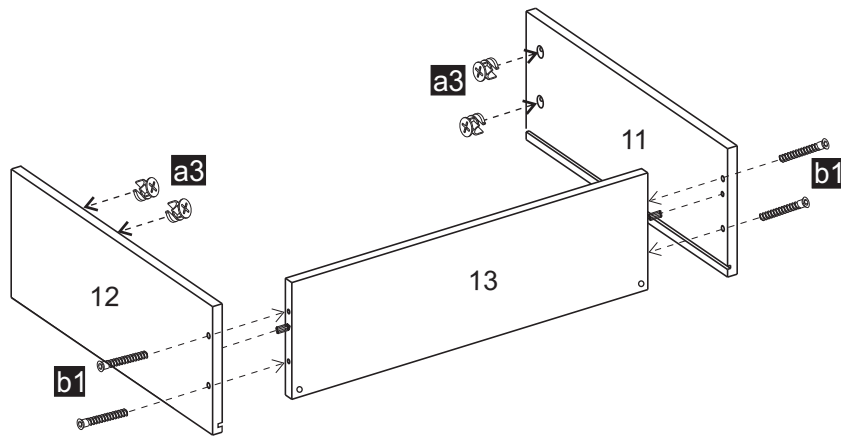
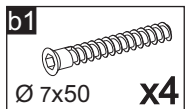
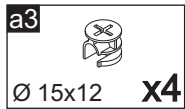
19



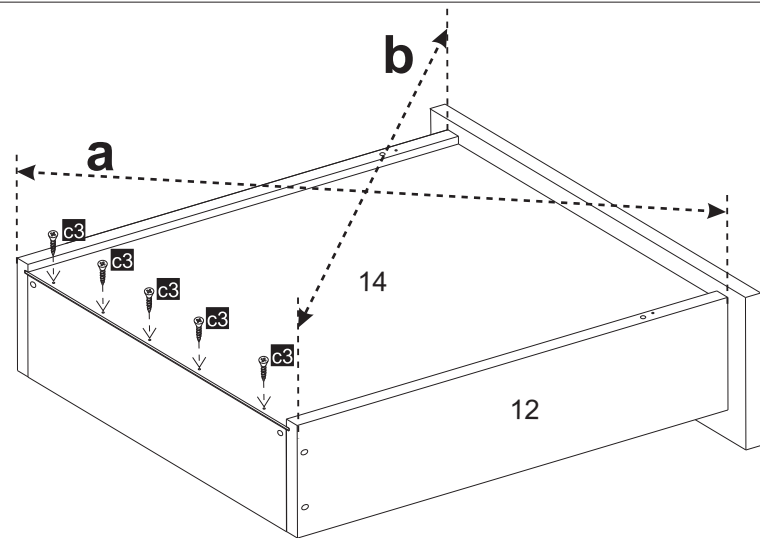
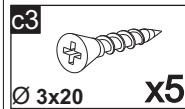
22



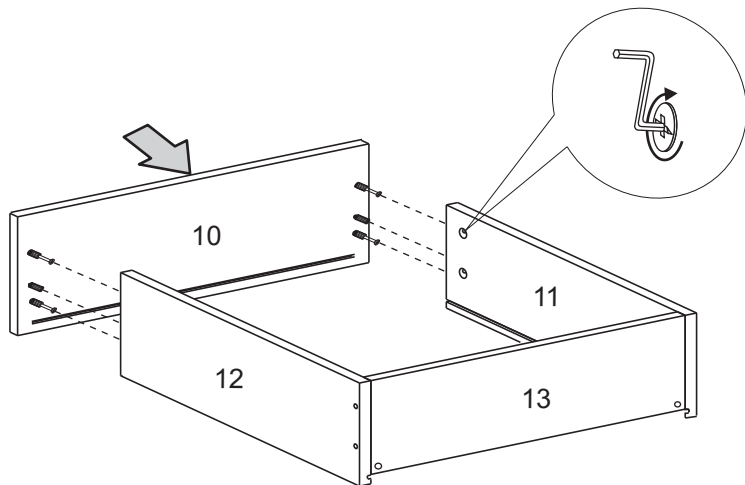
20



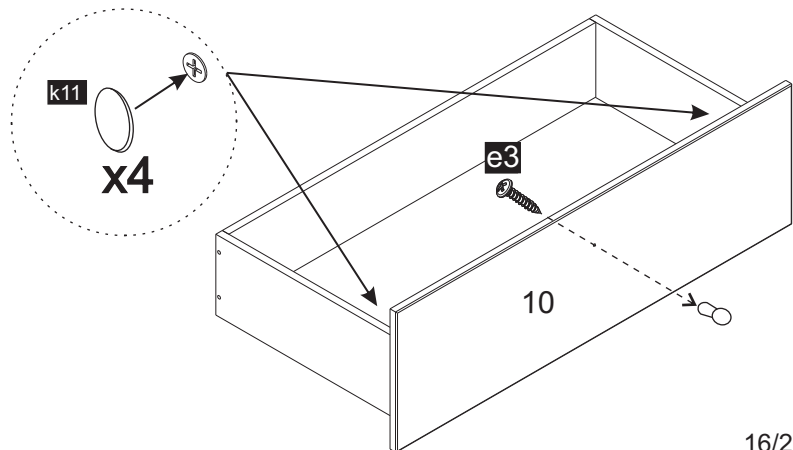
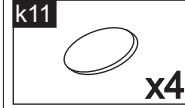
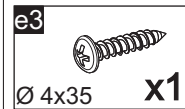
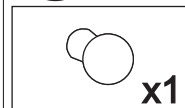
23



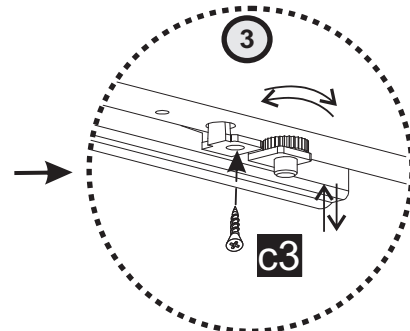
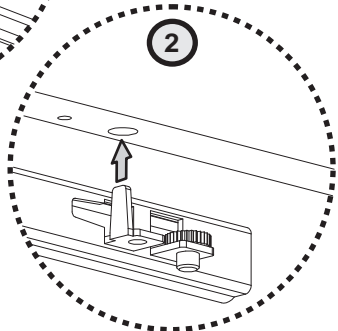
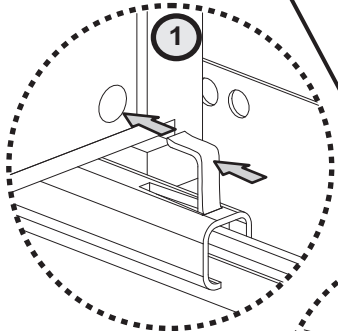
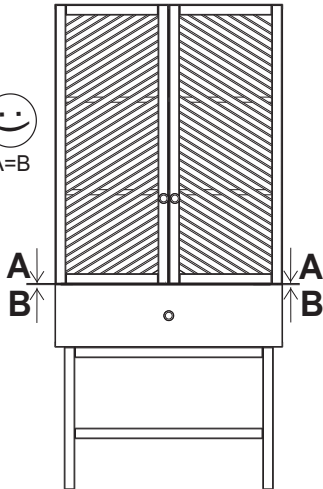
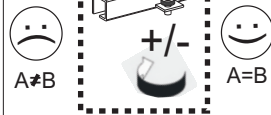
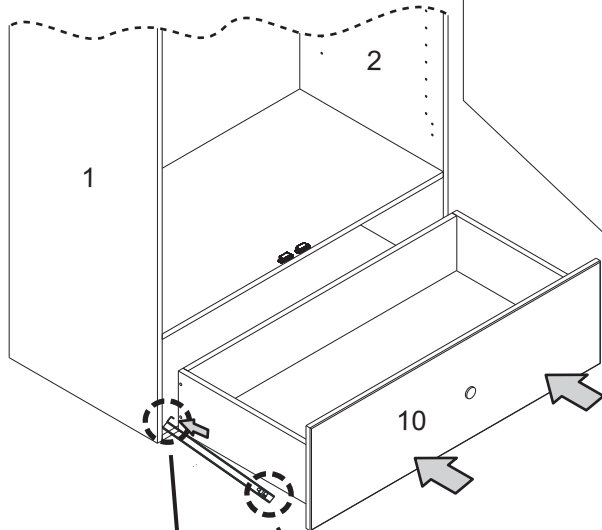
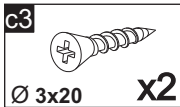
21



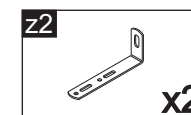
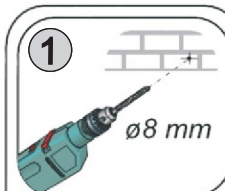
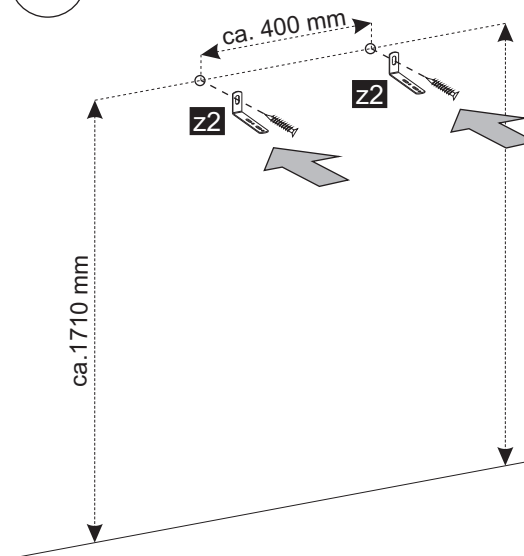
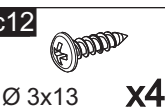
24



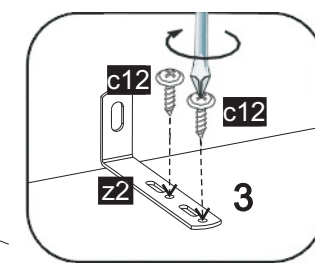
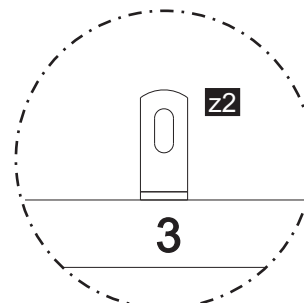
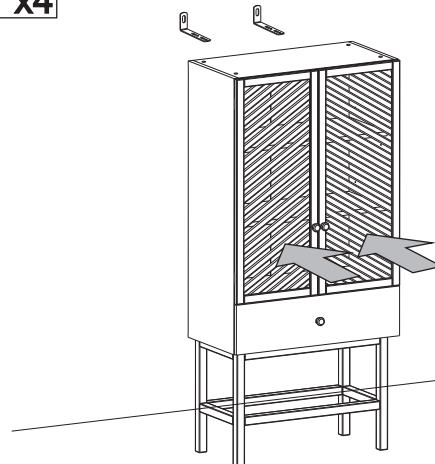
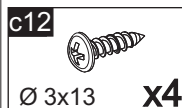
25

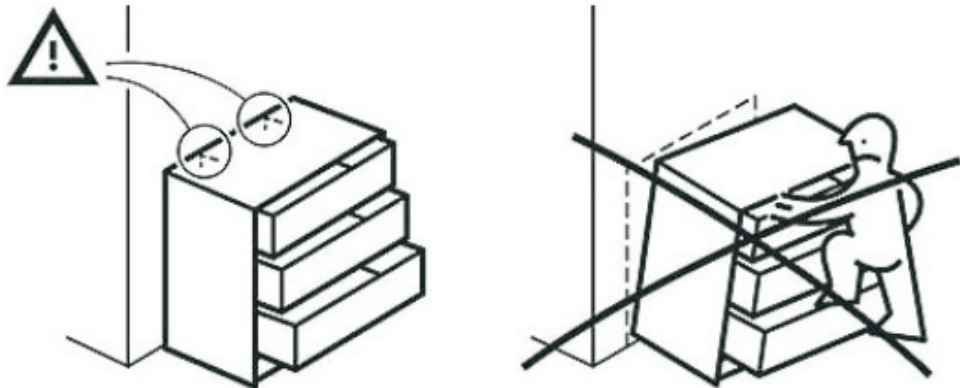


26



27





Fasten it!

We all want our homes to be safe. Unfortunately, accidents can occur in homes where children are particularly vulnerable. The best way to prevent a piece of furniture from falling over is to attach it to the wall.

How to prevent accidents caused by furniture falling over?

- Fasten it! Furniture should be securely attached to the wall. Use the anti-tipping fixing attached to the product, as well as screws and dowels appropriate for the type of wall. Take a look at the attached guide, which will help you choose them.
- Never allow children to climb or hang on drawers, doors or shelves.

Fasten it! Wall mounting guide. Furniture should be securely attached to the wall.

Due to different wall types, the customer chooses the type of attachment for the wall. If the material from which the walls are made in your home is not included below or you have additional questions, contact the selected store with building materials.

Building material

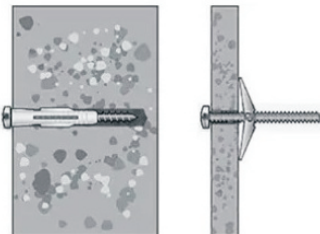
1. Drywall or plaster wall with timber frame- fig.1
2. A drywall wall without a timber frame- fig.2
3. Brick wall:
 - solid wall (fig. 3a)
 - wall with empty space inside (fig. 3b)



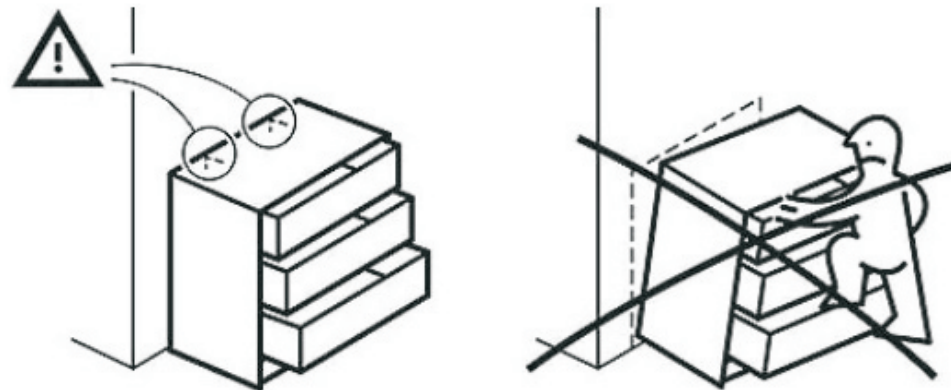
Rysunek 1



Rysunek 2



Rysunek 3a i 3b



Przymocuj to!

Wszyscy chcemy, żeby nasze domy były bezpieczne. Niestety w domach mogą zdarzyć się wypadki, na które szczególnie narażone są dzieci. Najlepszym sposobem, by zapobiec przewróceniu się mebla, jest przymocowanie go do ściany.

Jak zapobiec wypadkom spowodowanym przewróceniem się mebli?

- Przymocuj to! Meble należy bezpiecznie przymocować do ściany. Wykorzystaj mocowanie zapobiegające przewróceniu się mebla dołączone do produktu oraz śruby i kołki odpowiednie do danego typu ściany. Zajrzyj do załączonego poradnika, który pomoże Ci je dobrać.
- Nigdy nie pozwalaj dzieciom wspinać się lub wieszać na szufladach, drzwiczkach czy półkach.

Przymocuj to! Poradnik dotyczący mocowania do ściany. Meble należy bezpiecznie przymocować do ściany.

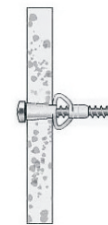
Ze względu na różne ściany klient sam dobiera rodzaj mocowania do danej ściany. Jeśli poniżej nie uwzględniono materiału, z którego wykonane są ściany w twoim domu lub masz dodatkowe pytania, skontaktuj się z wybranym sklepem z materiałami budowlanymi.

Materiał budowlany

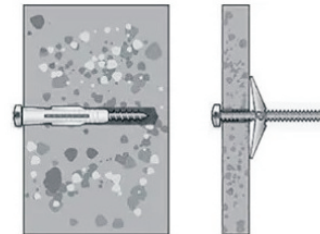
1. Ściana suchej zabudowy lub gipsowa ze szkieletem drewnianym- rys.1
2. Ściana suchej zabudowy bez szkieletu drewnianego- rys.2
3. Ściana murowana:
 - ściana lita (rys. 3a)
 - ściana z pustą przestrzenią wewnątrz (rys. 3b)



Rysunek 1



Rysunek 2



Rysunek 3a i 3b